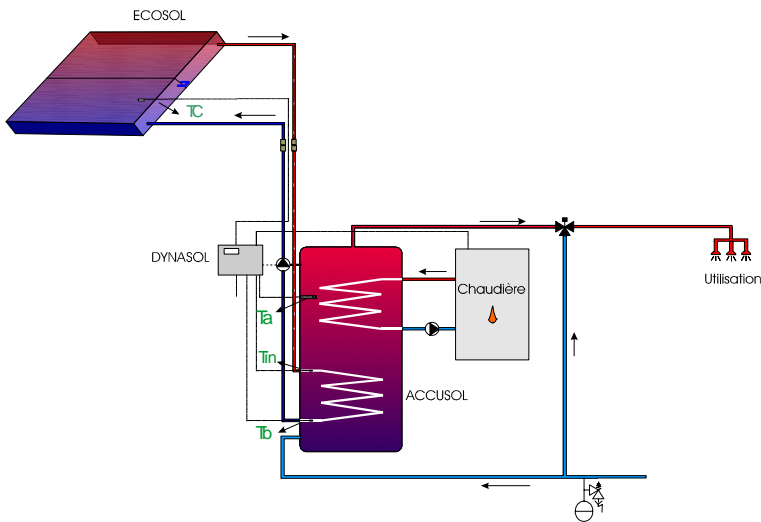


Alef : régulation et sécurité



Description

Logique de régulation

Démarrage de la pompe sur la « cause »

La pompe démarre lorsque la température du capteur Tc est de 5°C supérieure à celle en bas de l'échangeursolaire, Tb.

Dès cet instant la pompe fonctionne d'office pendant 3 minutes (cette temporisation peut être modifiée uniquement par l'installateur) pour permettre au fluide d'accéder à l'entrée de l'échangeur.

Arrêt de la pompe sur l'effet

Une fois cette temporisation écoulée, la régulation s'opère entre les sondes Tin et Tb, La pompe s'arrête lorsque $Tin - Tb < 1^{\circ}C$.

Sécurité :

- 1) La pompe s'arrête dans le cas de figure suivant :
 - Tc atteint 99°C , elle ne pourra redémarrer que si Tc est redescendue à 95 °C
- 2) La pompe est également mise à l'arrêt si la T° Tb atteint 75°C et peut se remettre en service une fois celle-ci descendue à 68°C s'il y a une demande au niveau de la régulation bien entendu.

Les réglages

Réglage de la température de consigne de l'eau de l'accumulateur, cette température doit être légèrement supérieure à la température de distribution.

Cette consigne donne l'ordre à l'appoint pour maintenir la température d'eau chaude à la valeur de consigne désirée par l'utilisateur

- Boutons d'action : gauche (BG) et droite (BD)
 BG: Bouton d'écran, il permet de passer d'un écran à l'autre.
 BD : Bouton permettant la modification de la température désirée à l'accumulateur.



En poussant sur le bouton BG allez au **quatrième écran**

Vous lisez sur cet affichage

ligne 1 : Choix de la température en appuyant sur le bouton BD, la valeur s'incrémente unité par unité de 15°C à 64°C. à la valeur que vous désirez, par exemple 48°C

ligne 2 : A cette ligne la mesure de la température à l'emplacement de la sonde d'appoint est affichée

Le voyant lumineux rouge est allumé lorsqu'il y a une demande d'appoint.

Lectures à l'écran

2 ieme écran :

Boucle solaire, le voyant lumineux jaune est allumé lorsque la pompe solaire est en service.

ligne 1 :
Tc = température du capteur
Tb = température du bas de l'ACCUSOL

ligne 2 :
Tin:température à l'entrée de l'échangeur solaire / puissance fournie par les capteurs en kW

3 ieme écran:

Bilan thermique solaire

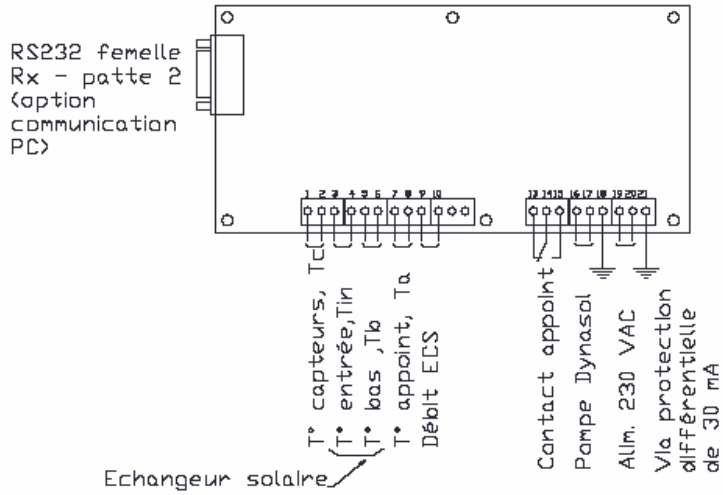
ligne 1 : Energie solaire fournie depuis la mise en service en kWh

ligne 2 : Durée de fonctionnement de la pompe solaire depuis la mise en service.

7 ieme écran :

Comptage des litres d'eau chaude (en option)
 Si un compteur VSG 1.5 est raccordé dans le circuit hydraulique d'utilisation et raccordé au bornier électrique, une lecture de la consommation d'eau chaude en m3 et en litres apparaît.
 Pour remettre ce compteur à 0, il suffit d'appuyer sur le bouton C.

Bornier de raccordement



Sondes de température Pt1000

Caractéristiques

